

# HB

## 中华人民共和国航空行业标准

FL 5340

HB 8107—2002

---

### 带凸肩的金属氟塑料衬套

Metal fluoroplastics bush with flange

2003—02—24 发布

2003—02—24 实施

---

国防科学技术工业委员会 发布

## 前 言

本标准的附录 A 为规范性附录。

本标准由中国航空工业第一集团公司提出。

本标准由中国航空综合技术研究所归口。

本标准起草单位：中国航空综合技术研究所、沈阳飞机设计研究所、沈阳飞机制造公司。

本标准主要起草人：朱绍荷、郑 敏、周 惠。

## 带凸肩的金属氟塑料衬套

### 1 范围

本标准规定了带凸肩的金属氟塑料衬套的结构、尺寸和要求。  
本标准适用于在径向载荷、无润滑油、摩擦条件下工作的部位。

### 2 规范性引用文件

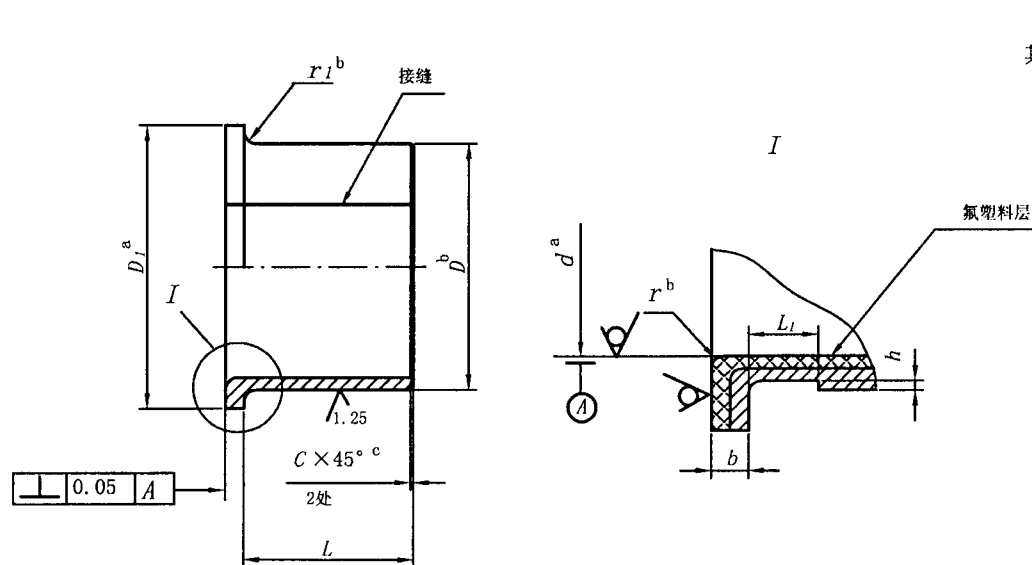
下列文件中的条款通过本标准的引用而成为本标准的条款。凡是注日期的引用文件,其随后所有的修改单(不包含勘误的内容)或修订版均不适用于本标准,然而,鼓励根据本标准达成协议的各方研究是否可使用这些文件的最新版本。凡是不注日期的引用文件,其最新版本适用于本标准。

HB 5800-1999 一般公差

HB 8108-2002 金属氟塑料衬套规范

### 3 带凸肩的金属氟塑料衬套的结构、尺寸和要求

3.1 带凸肩的金属氟塑料衬套的结构见图 1,标记示例按表 1,尺寸按表 2、表 3。



<sup>a</sup> 尺寸按 HB 8108 检查。

<sup>b</sup> 尺寸由工具保证。

<sup>c</sup> 允许制成半径  $R 0.4\text{mm}$ 。

图 1

表 1

$d$ 的精度等级	标记示例 $d = 18\text{mm}$ $L = 16\text{mm}$
H7	HB 8107-18×16
H8	HB 8107-18×16H8
H9	HB 8107-18×16H9